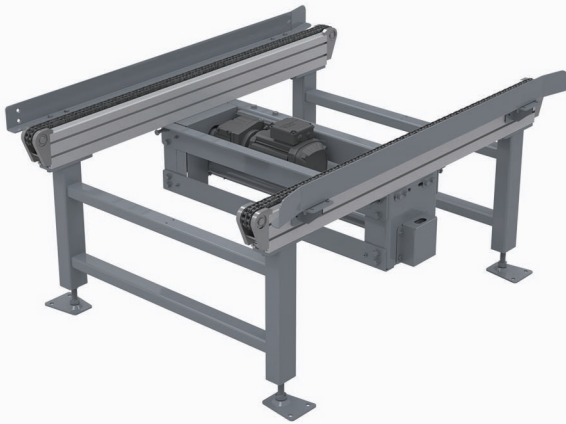


PALLET CHAIN CONVEYOR (PCC-1210N)

1210 标准型托盘链条输送机

1210 標準型パレットチェーンコンベヤ



製品特徴 / 产品特点

- 模块化设计
モジュール設計
- 高稳定性
高安定性
- 输送平稳
安定した搬送
- 高安全性
高安全性

製品仕様 / 产品参数

参数名称 仕様項目	单位 単位	数值 値
标准货物单元 (可定制) 標準貨物ユニット (カスタマイズ可能)	mm	1200*1000
额定载荷 (可定制) 定格荷重 (カスタマイズ可能)	kg	1000
输送速度 搬送速度	m/min	16/18
机架材质 フレーム材質	/	铝合金 / 碳钢 アルミニウム合金 / 炭素鋼 (塗装)
控制模式 制御モード	/	手动 / 单机自动 / 联网自动 手動 / 単機自動 / ネットワーク自動
单机长度 単機長さ	mm	可变, 最长 6000 可変、最大 6000
单机宽度 (链条通行宽度) 単機幅 (チェーン運行幅)	mm	1210
附件 付属品	/	传感器支架 センサーブラケット