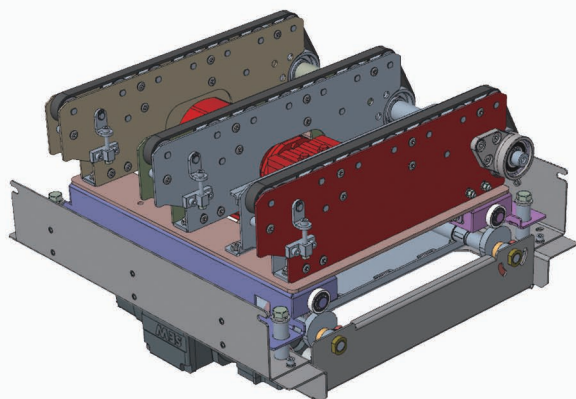


TRANSFER UNIT-LIFTING NARROW BELT (TULB-SN-GM)

标准型顶升窄带移载器

標準型リフトアップ狭帯コンベヤ式移載機



製品特徴 / 产品特点

- 模块化设计
モジュール設計
- 高稳定性
高安定性
- 输送平稳
安定した搬送
- 高安全性
高安全性

製品仕様 / 产品参数

参数名称 仕様項目	单位 単位	数值 値
最大荷载 最大荷重	kg	50
输送速度 搬送速度	m/s	1.0
环境温湿度 環境温湿度	/	-30°C~0°C(低温) 0°C~40°C(常温) ≤90%(无凝露 / 結露なきこと)
机架结构 フレーム構造	/	碳钢 炭素鋼 (粉体塗装)
控制模式 制御モード	/	手动 / 联网自动 手動 / ネットワーク自動
移载方式 移載方式	/	顶升窄带 リフトアップ狭帯コンベヤ式
移载效率 移載効率	pcs/h	800